

# 사용설명서

무정전 전원 공급 장치  
(Uninterruptible Power Supply)

## King Pro

Line Interactive Network UPS

800/1000/1200/1500/2200/3000VA



한국피씨엠 주식회사

## 안전사항

저희 제품을 이용해 주셔서 감사하며, 귀하의 전기/전자 장비를 더욱 잘 보호 하여 드릴 것입니다.

본 설명서는 제품의 성능과 수명을 최대한 발휘하기 위해 제품의 설치, 작동, 안전에 이르기까지 여러 가지 사항들을 담고 있으므로 반드시 필독 하여 주시기 바랍니다.

귀하께서 본 제품을 반품 하거나 **A/S**수리를 위해 본사로 운송할 경우 운송중의 손상을 방지 하기 위해 제품 포장물을 잘 보관 하여 주시기 바랍니다. 운송 중에 발생하는 손상에 관하여는 보증 되지 않습니다.

# 목 차

1.	개 요.....	2
2.	안 전 .....	3
3.	외 형.....	4
4.	전면판넬 .....	4
5.	후면판넬 .....	5
6.	설 치 .....	7
7.	운 영 .....	9
8.	알 램 .....	11
9.	소프트웨어 사용 .....	12
10.	컴퓨터 인터페이스 포트 .....	13
11.	배터리 교체 .....	14
12.	문제해결 .....	15
13.	보 관 .....	15
14.	제품사양.....	16
15.	제품보증서.....	17

## 1. 개요

이 제품은 최신 기술과 강력한 기능을 갖춘 라인 인터랙티브 **UPS**입니다. 라인 인터랙티브 **UPS**란 AVR 기능을 갖춘 **UPS**로 입력 전압의 범위가 75%에서 125%에 이르며 전원 전압의 올리기(boost-up)과 내리기(buck down)가 가능합니다. 최대 부하에서도 안정성을 제공합니다. 마이크로 프로세서 제어 방식으로 상용 전원이 들어오면 자동으로 충전이 시작되며 별도로 **UPS** 전원을 켜실 필요가 없습니다. 그리고 백업 모드에서 부하가 없으면 배터리 절약을 위해 **UPS**는 자동으로 꺼집니다. 배터리가 부족하면 해당 **LED**가 켜지며 **UPS**의 작동과 배터리 상태를 점검하기 위한 자가 진단 기능을 갖추고 있습니다.

아울러 이 **UPS**는 후면 패널에 전화라인과 모뎀 서지용 모듈을 각각 하나씩 장착하고 있습니다.

**LINE INTERACTIVE UPS**와 감시 소프트웨어 **UPSMON**(옵션)을 사용하면 여러분은 컴퓨터를 통해 중요한 장비들을 완벽히 보호할 수 있습니다.

### Note

특정 설치 환경에서 생길 수 있는 라디오나 TV 장애에 대해서는 저희가 책임지지 않습니다. 다만 **UPS**를 끄거나 켤 때 라디오나 TV 수신에 장애가 생겼다면 다음과 같이 조치해 볼 것을 권장합니다.

- **UPS**를 수신기(수상기)가 연결된 것과 다른 아울렛에 연결하십시오.
- **UPS**와 수신기(수상기)를 되도록 멀리 떨어지게 하십시오.
- 수신안테나의 방향을 바꾸어 보십시오.

## 2. 안전

### 주의 사항

- 감전의 위험성을 고려해 인터페이스 신호선을 연결하기 전에 **UPS**의 전원 코드를 빼십시오. 컴퓨터와 **UPS**의 신호선이 연결되었으면 다시 전원을 넣으십시오.
- 내부 전류 공급원(배터리)의 전류 공급은 사용자가 조정할 수 없습니다. 기기가 주 전원에 연결되지 않더라도 출력부에 전류가 흐를 수 있습니다.
- 긴급히 **UPS**의 전원을 차단해야 하는 상황이라면 우선 **I/O** 스위치를 **OFF** 위치에 두고 그 다음 전원코드를 뽑으십시오.
- 소켓 타입의 아울렛은 **UPS** 가까운 곳에 배치하여 접근이 용이하도록 합니다.
- 주의요, 감전의 위험. **UPS**가 주전원과 차단되어 있더라도 배터리에서 위험한 전압이 공급될 수 있습니다. 따라서 배터리는 유지보수 시 음극과 양극을 차단시켜 놓아야 합니다.
- 배터리를 화기에 접근시키지 마십시오. 폭발의 위험이 있습니다.
- 배터리를 열어보거나 분해하지 마십시오. 누출된 전해용액은 피부와 눈에 해롭습니다.
- 배터리는 감전이나 쇼트전류의 위험이 있습니다. 배터리를 조작시 다음 사항을 지켜주십시오.
  - 몸에서 시계나, 반지 기타 금속물을 제거하십시오.
  - 절연된 손잡이가 있는 공구를 사용하십시오.

### 주의

- 감전 위험 - 입력 **AC** 전원이 차단된 상태에서도 **UPS** 내부의 각 부품들은 배터리로부터 전류를 공급 받으므로 위험합니다.
- 감전 위험, 커버를 열어보지 말 것. **UPS** 내부에 일반 사용자가 손볼 수 있는 부분은 없습니다. 수리는 서비스 담당 기사에서 의뢰하십시오.

### 경고

- 화재의 위험이 있으므로 퓨즈는 동일 타입과 등급의 것으로 교체하십시오.
- 화재와 감전의 위험이 있으므로 적절한 온도와 습도의 실내에 설치하십시오.

### 3. 외 형

#### 전면 패널

##### 3.1 "REPLACE BATTERY(배터리 교체)" 표시(적색 LED)

UPS의 배터리를 더 이상 사용할 수 없거나 교체되어야 할 때 켜집니다.

##### 3.2 "BUCK AVR(전압 내림)" 표시(황색 LED)

입력 전압이 기준 전압보다 높을 때 켜집니다. 물론 부하에는 정상적인 전력이 공급됩니다.

##### 3.3 "BACK UP(백업)" 표시(녹색 LED)

UPS의 배터리가 부하에 전력을 공급할 때 켜집니다.

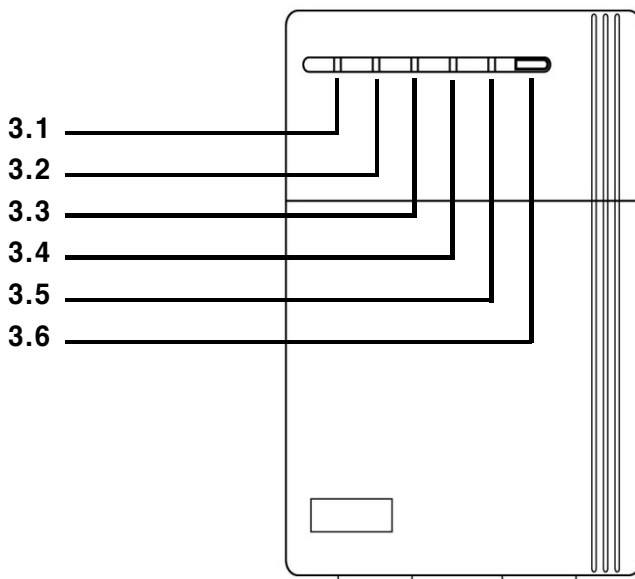
##### 3.4 "BOOST AVR(전압 올림)" 표시(황색 LED)

상용 전원의 전압이 기준 전압보다 낮을 때 켜집니다. UPS는 기준 전압으로 조정하며 부하에는 정상적인 전력이 공급됩니다.

##### 3.5 "LINE NORMAL(전원 정상)" 표시(녹색 LED)

##### 3.6 "ON/OFF/TEST/SILENCE" 버튼

UPS를 켜거나 끌려면 이 버튼을 2초이상 누르고, UPS 자가진단을 실시하거나 백업시 소리를 없애려면 이 버튼을 1초 이하로 누르시면 됩니다.



800/1000/1200/1500/2200/3000VA

후면 패널

3.10 메인 스위치

3.11 원격 포트(컴퓨터 인터페이스)

NOVELL, UNIX, DOS, WINDOWS 외 기타 운영체계를 지원하기 RS-232와 릴레이 신호를 사용합니다.

3.12 전화/모뎀 서지 방지

인터넷 서비스 연결시 확실한 안전을 위해 전화와 모뎀 라인에 사용하는 서지 방지 모듈입니다.

3.13 지역 결선 결함 표시기(SITE WIRING FAULT INDICATOR)(붉은 LED)

UPS가 결선이 잘못된 AC 전원 아울렛에 연결되었을 때 표시됩니다.

**Note**

이 장치는 110V 모델에만 적용됩니다.

3.14 서지 방지 아울렛

낙뢰나 높은 초기화 전류를 지닌 장비와 연결되어 발생할 수 있는 서지 전류를 방지하는 아울렛으로 상시 작동합니다. 정전시 전력 공급이 없어도 크게 지장이 없는 장비를 여기서다 꽂으십시오. 프린터나 스캐너, 팩스, 오디오 기기 및 전력 발생기 등이 여기에 해당될 수 있습니다.

3.15 외장 배터리 팩 커넥터(옵션)

**주의**

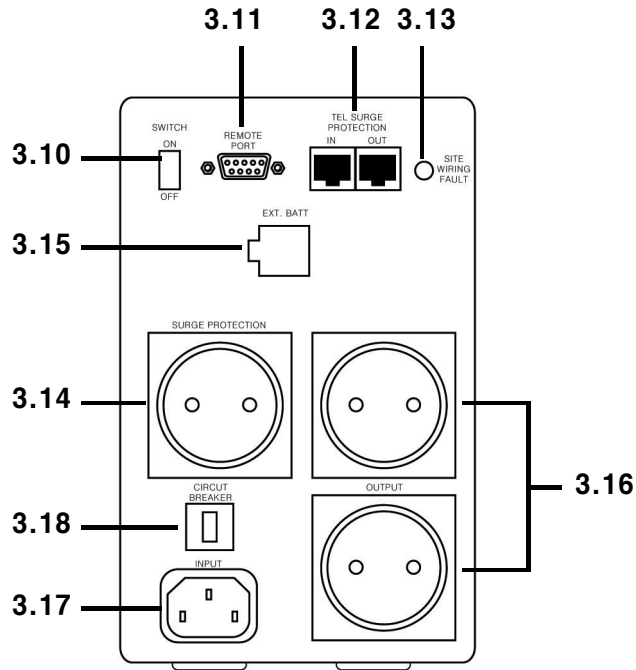
외장 배터리 용 케이블은 제조사에서 공급하거나 인증된 제품을 사용해야 합니다!

3.16 출력 전원 콘센트

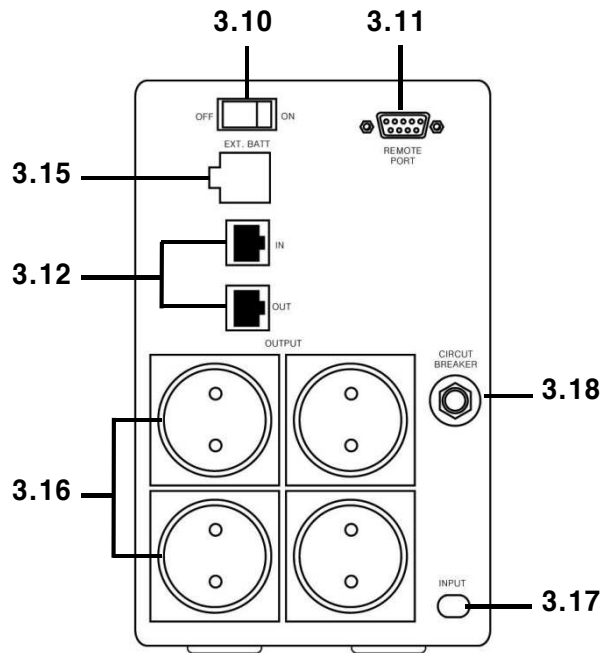
3.17 AC 입력 전원 콘센트

3.18 입력 전류 차단기

연결된 부하가 보호된 콘센트 용량을 초과할 때 작동합니다. 작동이 되면 전류 차단기의 중심 플런저가 늘어납니다.



800/1000/1200/1500VA



2200/3000VA



## 4. 설치

### 4.0 점검

수령한 UPS를 살펴봅니다. 포장지는 재활용이 가능하므로 향후를 고려해 보관하거나 적절히 처분합니다.

### 4.1 배치

UPS를 통풍이 어느 정도 되고 먼지가 덜한 보호된 장소에 설치합니다. 온도와 습도가 한계치를 넘어선 곳에서는 UPS를 사용하지 마십시오.

### 4.2 컴퓨터 인터페이스 연결(옵션)

이 UPS는 UPSMON 시리즈 소프트웨어(또는 기타 전원 관리 소프트웨어)와 인터페이스 키트를 함께 사용할 수 있습니다. 제조사에서 만들거나 인증한 키트만 사용하십시오. 인터페이스 케이블의 UPS의 후면패널에 있는 9핀 컴퓨터 인터페이스 포트에다 연결하십시오.

<b>Note</b>	컴퓨터 인터페이스 연결은 부가적인 사항입니다. 컴퓨터 인터페이스 연결이 없어도 UPS는 잘 돌아갑니다.
-------------	---

<b>주의</b>	UPS 감시용 케이블은 제조사 제공 혹은 인증 케이블로 사용해야 합니다.
-----------	--

### 4.3 외장 배터리 팩 연결(옵션)

연결하기 전에 외장 배터리 팩과 커넥터와 이 UPS와 호환되는지 확인하십시오.

<b>Note</b>	외장 배터리 연결은 선택사항입니다. 외장 배터리 팩 연결이 없어도 UPS는 잘 돌아갑니다.
-------------	--

<b>주의</b>	제조사가 제공하거나 인증한 외장 배터리 연결 케이블을 사용하십시오!
-----------	---------------------------------------

### 4.4 전화/모뎀 선 연결(옵션)

전화선이나 모뎀선을 UPS 후면에 있는 전화/모뎀 서지 방지 소켓에 꽂습니다. RJ-45/RJ - 11 모듈형 소켓은 표준 전화선 연결을 지원합니다. 이렇게 연결하여 전화나 모뎀을 사용하려면 여분의 전화 케이블이 필요할 것입니다(포함됨).

**주의**

- 제대로 연결되지 않으면 전화선의 전류 제한 특성이 아무런 효과를 발휘하지 못하는 수가 있습니다. 반드시 벽에서 나온 전화선을 "IN"이라 되어 있는 커넥터에 꽂고 보호하고자 하는 장비(전화, 모뎀 따위)는 "OUT"이라 명명된 커넥터에 꽂아야 합니다.
- 이 서지 보호 장치는 실내에서만 사용해야 하며 천둥 번개가 치는 날에는 절대 전화선을 설치하지 마십시오.

**Note**

필수사항은 아닙니다. 이것 없이도 UPS를 사용하는 데는 지장없습니다

**4.5 상용전원에 연결**

AC 입력 전원 커넥터를 상용전원에 연결하여 UPS를 켭니다.

**4.6 배터리 충전**

배터리는 상용전원에 연결된 상태라면 언제나 충전됩니다. 처음 사용할 때는 4시간 정도 충전하는 것이 좋습니다.

**4.7 부하 연결**

부하를 UPS의 후면의 있는 출력 커넥터에 연결합니다. UPS를 총괄 ON/OFF 스위치로 사용하고 싶다면 먼저 모든 부하 장치가 켜져 있어야 합니다.

**주의**

절대 레이저 프린터나 플로터를 기타 컴퓨터와 장비와 같이 UPS에 연결하지 마십시오. 레이저 프린터나 플로터는 대기 상태와 작동 상태의 전력 소모가 현격하게 차이 나기 때문에 UPS에 과부하를 줄 수 있습니다

**4.8 SITE WIRING FAULT INDICATOR를 확인하십시오.**

UPS를 켜고 부하를 건 후 후면 패널의 지역 결선 결함 지시등을 확인하십시오. 위치는 3.17항에 나와 있습니다. 만일 UPS가 결선이 잘못된 AC 전원 콘센트에 꽂혀 있다면 표시기가 점등될 것입니다. 여기서 말하는 결선 결함이란 그라운드, hot-neutral polarity reversal, 과부하된 neutral circuit등을 말합니다.

**Note**

이 장치는 110V 모델에만 적용됩니다.

## 5. 운용

### 5.1 스위치 온

UPS에 전원을 연결하고 후면 패널에 있는 메인 스위치를 켭니다. 그리고 전면 패널의 ON/OFF/TEST/SILENCE 스위치를 2초 이하로 눌러 UPS를 켭니다. UPS는 이때마다 자가진단을 실시할 것입니다.

#### Note

스위치가 꺼진 상태에서도 UPS는 배터리 전원을 가지고 있으며 컴퓨터 인터페이스 포트를 통해 명령이 오면 반응합니다.

### 5.2 스위치 오프

ON/OFF/TEST/SILENCE 버튼을 "LINE NORMAL"이나 "BACK UP" LED가 꺼질 때까지 누르고 있으면 됩니다. 당분간(하루 이상) UPS를 사용할 일이 없다면 배터리 전력을 아끼기 위해 후면 패널의 메인 스위치도 끄시기 바랍니다.

### 5.3 자가 진단(SELF-TEST)

UPS의 작동과 배터리 상태를 점검하기 위해 자가 진단을 실시합니다. 일반 상용 전원에서는 ON/TEST 버튼을 1초 이상 누르고 있으면 자기 진단이 실행됩니다. 셀프 테스트 상태에서 UPS는 백업 모드로 작동합니다.

#### Note

자가 진단 동안 UPS는 잠시 배터리로 부하를 공급합니다.  
(On- Battery LED가 켜짐).  
셀프 테스트를 통과하면 UPS는 곧바로 온라인 상태로 작동합니다. On- battery LED는 꺼지고 On- line LED가 켜져 있게 됩니다. 셀프 테스트에 실패하면 즉시 온라인 상태로 돌아가며 배터리 교체 LED가 켜지게 됩니다. 부하에 영향은 없습니다. 방새 배터리를 재충전하고 셀프 테스트를 다시 시행하십시오. 그래도 배터리 교체 LED가 켜져 있으면 해당 대리점에 배터리 교체를 문의하십시오

### 5.4 소리 끄기

"백업"모드에서 나는 알람 소리를 없애려면 ON/OFF/TEST/SILENCE 버튼을 1초 이하로 누릅니다("배터리 부족"이나 "과부하"상태에서는 이 기능이 작동하지 않습니다.)

#### Note

백업 모드에서 아무런 부하가 걸려있지 않으면 UPS는 자동으로 꺼집니다.

### 5.5 Cold Start

UPS가 꺼져 있고 상용전원이 없는 상태에서 부하에 전원을 공급할 때 이 기능을 사용합니다. 물론 전력은 배터리가 공급합니다. UPS에서 비프음이 울릴 때까지 ON/OFF/TEST/ SILENCE 버튼(위치는 3.6항에)을 누르십시오.

### 5.6 셧다운 모드

셧다운 모드에서 UPS는 부하에 전력 공급을 멈추고 상용전원의 회복을 기다립니다. 현재 상용전원이 없으면, 컴퓨터 인터페이스에 연결된 외부 장치(가령 서버)는 UPS에 셧다운명령을 내릴 수 있습니다. 이는 서버가 안전하게 셧다운된 다음 배터리를 절약하기 위해 이루어집니다. 셧다운 모드에서 UPS는 전면 패널의 표시등을 순차적으로 스크롤할 것입니다.

## 6. 알 램

### 6.1 "백업"(느린 경고음)

백업 모드에서는 황색 LED가 켜지면서 UPS가 경고음을 발합니다. UPS가 전원 정상 상태로 돌아가면 소리는 멈춥니다.

비프음을 중단시키려면 ON- BATTERY 경고음이 울리는 동안 ON/TEST 버튼을 누릅니다.

### 6.2 "배터리 부족"(빠른 경고음)

백업 모드에서 배터리가 부족하게 되면 배터리 고갈로부터 UPS가 섯다운하거나 정상 전원이 들어올 때까지 빠르게 비프음이 울립니다.

### 6.3 "과부하"(지속적인 경고음)

UPS에 과부하가 걸리면(연결된 부하가 정격 부하 용량을 초과했을 때) UPS는 지속적인 경고음을 발하며 과부하 상태를 경고합니다. 과부하를 해제하려면 불필요한 부하 장비를 UPS에서 빼버립니다.

### 6.4 "배터리 교체"(지속적인 경고음)

배터리가 자가 진단에 실패하면 UPS는 비프음을 계속 발할 것이고 배터리 교체 LED가 반짝거릴 것입니다. 직접 배터리를 교체하거나 서비스 기사에게 요청하려면 우선 9항을 참조합니다.

## 7. 소프트웨어 사용

### 7.1 전원 감시 소프트웨어

UPSMON 시리즈 소프트웨어(혹은 기타 전원 관리 소프트웨어)는 RS-232 인터페이스를 통해 감시 기능을 수행하며, 정전시 컴퓨터를 단계적으로 셧다운시킵니다. 게다가 UPSMON 은 UPS상의 모든 상태와 증상(가령 전압, 주파수, 배터리 상태등)을 보여줍니다.

이 소프트웨어는 DOS와 Windows 3.1x, Windows 95, Windows NT(V3.5 이상), 노벨 네트웨어 등에서 사용가능합니다. 호환 가능한 OS 환경에 대해서는 해당 대리점에 문의하십시오.

### 7.2 인터페이스 키트

일련의 인터페이스 키트는 UPS 감시 기능을 제공하는 OS에 적용됩니다. 각 인터페이스 키트에는 UPS로부터 오는 상태 신호를 인식 가능한 OS 신호로 전환시키는데 필요한 케이블이 포함되어 있습니다. 인터페이스 케이블은 UPS의 REMOTE PORT 와 컴퓨터의 COM1 또는 COM2 포트에 연결되어야 합니다. 기타 설치에 관련된 지시사항이나 특성을 알고 싶으면 README 파일을 참조하십시오.

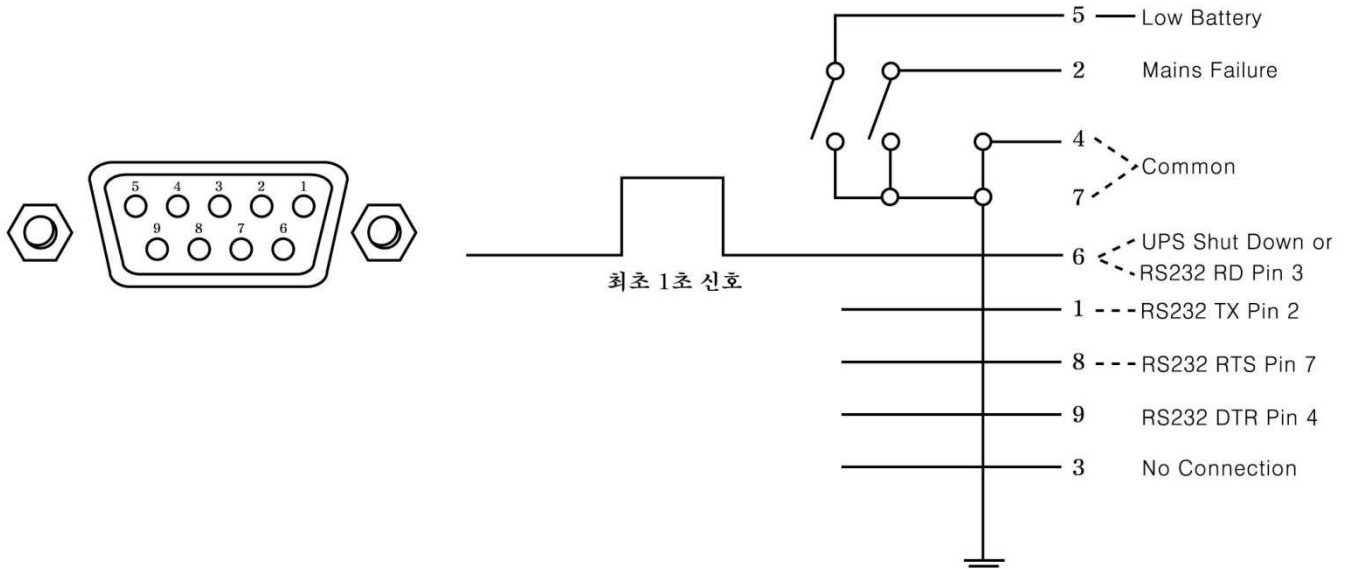
#### 주의

반드시 제조사가 제작하거나 인증한 UPS 감시용 케이블을 사용하십시오.

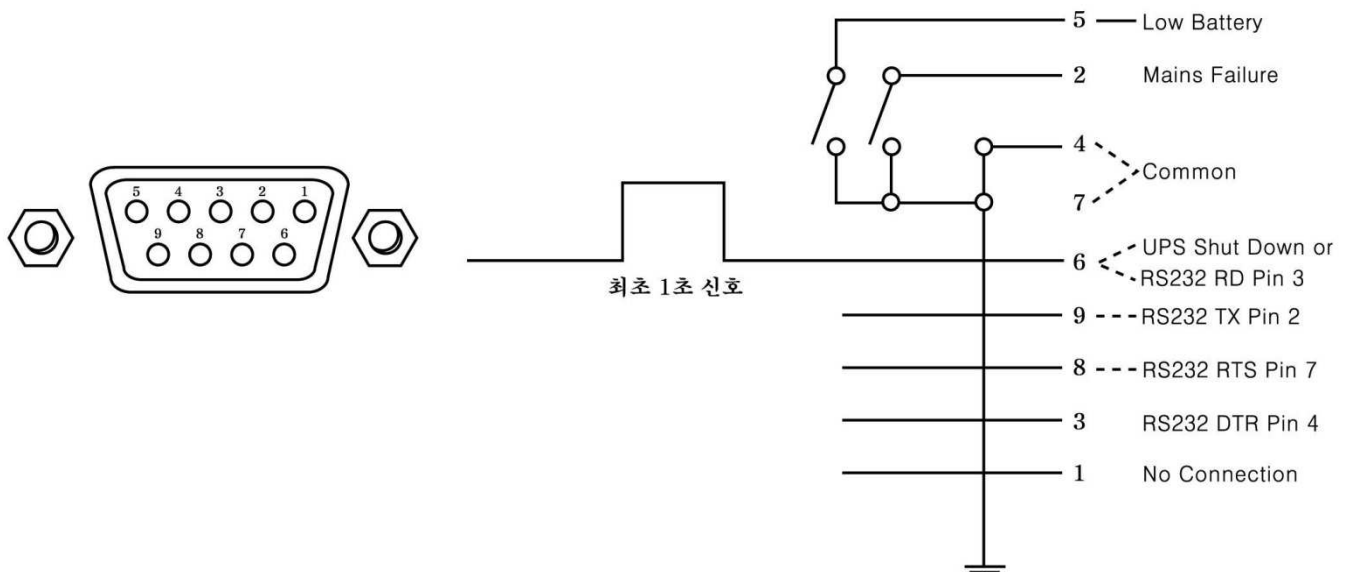
## 8. 컴퓨터 인터페이스

컴퓨터 인터페이스 포트의 특징은 다음과 같습니다:

### D-SUB 9 Pin Female Connector for white cable



### D-SUB 9 Pin Female Connector for purple cable



## 9. 배터리 교체

배터리의 수명은 대략 3~5년이며 이후에는 교체될 필요가 있습니다.

쉽게 배터리를 교체하기 위해 다음 지시사항을 따르십시오.

### Note

배터리를 교체할 때 우선 상용전원을 차단하고 케이스를 여십시오. 새 배터리로 교체하는데 특히 쇼트의 위험이 있으므로 극성에 유의하여 연결합니다.

- 1) AC 전원에서 UPS을 차단하고 모든 부하를 해제합니다.
- 2) UPS에서 AC 전원 코드를 뽑습니다.
- 3) UPS를 뒤집은 다음 십자 드라이브 사용하여 UPS를 고정하고 있는 4개의 나사를 풀립니다. 풀린 나사는 다시 사용할 것이므로 안전한 곳에 보관합니다.
- 4) UPS의 위아래 부분을 함께 잡고 우측면에 위로 오도록 눕힙니다.
- 5) 조심스럽게 상단 커버를 떼어내고 옆에 놓습니다. 여러 배선과 전자부품들이 보일 것입니다. 배터리를 교체할 때 내부 부품을 만지지 않도록 조심하십시오.
- 6) 배터리에서 2개의 연결선을 제거하십시오.
- 7) 이제 여러분은 UPS에서 배터리를 쉽게 제거할 수 있습니다.

### 주의

- 배터리를 불에 넣지 말 것
- 배터리를 열어보지 말 것
- 배터리를 교체하기 전에 다음 지시사항을 따를 것:
  - 시계나 반지등 금속물을 몸에서 제거한다.
  - 절연 손잡이가 달려 있는 공구를 사용한다.

- 8) 새 배터리를 동일한 위치와 방향으로 넣고 붉은 선은 (+)에 검은 선은 (-)에 다시 연결합니다.
- 9) UPS의 조립은 앞의 분해 과정의 역순으로 하면 됩니다(5, 4, 3순으로).
- 10) 사용기기들을 제대로 다시 연결하기 위해 매뉴얼에 있는 지시사항을 참고하시기 바랍니다.



## 10. 문제해결

문제점	원인	조치
UPS가 안 켜진다 LED가 안 켜진다	ON/OFF/TEST/SILENCE 버튼을 누르지 않았거나 너무 짧게 눌렀다	ON/OFF/TEST/SILENCE 버튼을 1초 이상 누른다
	배터리 전압이 10V 이하이다	UPS를 적어도 4시간 이상 충전한다
	PCB 불량	서비스를 요청하여 PCB를 교체한다
	배터리 모드에서 20W 이하의 부하	정상 상태
UPS가 항상 배터리 모드이다	전원코드가 빠졌다	전원코드를 다시 꽂는다
	AC 퓨즈가 나갔다	AC 퓨즈 교체
	전원 전압이 너무 높거나 낮다. 혹은 정전	정상 상태
	PCB 불량	서비스를 요청하여 PCB를 교체한다
백업 시간이 너무 짧다	배터리가 충분히 충전되지 않았다	UPS를 4시간 이상 충전한다
	PCB 불량	서비스를 요청하여 PCB를 교체한다
부저음이 계속 울린다	과부하	필요없는 부하를 제거한다
적색 LED 켜짐	배터리 불량	서비스를 불러 배터리 교체

## 11. 보관

### 11.1 보관 조건

UPS는 다음과 같이 보관합니다. 우선 외함이 완전히 결합되고 바로 세워진 상태로 서늘하고 건조한 곳에 보관합니다. 이때 배터리는 완전히 충전한 상태여야 합니다(4시간 정도 충전). 액세서리 슬롯에 액세서리가 꽂혀 있다면 제거하고 컴퓨터 인터페이스 포트에 연결된 모든 케이블을 제거하여 불필요한 배터리 용량의 유출을 방지합니다.

### 11.2 장기 보관

- 15~+30°C(+5~+86°F) 정도의 주위 온도에서 장기 보관할 경우 배터리는 6개월마다 한 번씩 충전하며 +30~+45°C(+86~+113°F)의 온도에서는 3개월마다 한 번씩 충전합니다.

## 12. 제품사양

모델		KIN 800AP	KIN 1000AP	KIN 1200AP	KIN 1500AP	KIN 2200AP	KIN 3000AP
입력	용량	800VA	1000VA	1200VA	1500VA	2200VA	3000VA
	전압	110V/115V/120V/220V/230V/240V 일 경우 ± 25%					
	주파수	50 or 60Hz ± 5%(자동감지)					
출력	전압(배터리)	입력시 ± 5%					
	주파수(배터리)	50 or 60Hz ± 0.5%					
	전압조절	- 9%~ - 25%가 될 경우 자동으로 15% 올려주고. 9%~ 25%가 될 경우 자동으로 15% 내려준다.					
	절체시간	2/4000 초					
보호 및 필터	스파크방지	320 Jules, 2ms					
	EMI/RF필터	10dB at 0.15MHz , 50dB at 30MHz					
	과부하보호	정상적인 UPS상태에서 과부하가 110%인 경우 1분, 130%인 경우 3초내에 자동 꺼짐					
	입력장치	과부하 휴즈 및 순간회로 보호					
	10Base- T 케이블 포트	네트워크(UTP,RJ- 45) 잭 ( xxxAP 모델 전용)					
	회로보호	UPS 출력을 갑자기 차단할 때 입력 휴즈 보호					
배터리	배터리형태	납산이 없는 봉인된 배터리, 수명 3~ 6년					
	백업시간	최대 30분					
	충전시간	90% 충전 까지 약 4시간					
	보호	자가진단, 방전보호, 배터리 교환 지시기					
규격	무게(Kg)	14.2	16.2	16.4	16.8	28.2	31.2
	크기(WxDxH)	130x382x201				169x448x227	
알람	정전시	느린 경고음(0.4Hz)					
	배터리저전압	빠른 경고음(1.824Hz)					
	과부하	지속적인 경고음					
Interface	RS- 232	양방향 교류 Port ( xxxAP 모델 전용)					
환경	운전환경	최대 3500 미터 운영, 습도 0~ 90% 운영					
	가청소음	<48dBA (기기 정면으로부터 1m)					

## 13. 제품보증서

제품명		구입일자
모델명		
제조번호		
용량	입출력사양	/
구입처		
판매처		

본 제품은 한국PCM(주)의 엄격한 품질관리 및 검사과정을 거쳐서 만들어진 제품입니다. 제품보증기간은 통신 구입일로부터 1년이며 구입일자가 기입되지 않았을 경우는 제조일로부터 적용합니다. 단 계약 조건에 따라 변경될 수 있습니다.

### 무상서비스 안내

정상적인 사용상태에서 제품 보증기간 이내에 고장이 발생했을 경우 당사 특약점이 나 지정 서비스 센터에 의뢰하시면 무상으로 수리하여 드립니다.

### 유상 서비스 안내 및 유지보수 계약

다음과 같은 경우 유상수리를 받으셔야 합니다.

- 소비자의 고의 또는 부주의로 고장을 발생했을 경우
- 사용전원의 이상 및 접속기기의 불량으로 인한 고장이 발생했을 경우
- 천재지변에 의해 고장이 발생한 경우(화재, 수해, 지진 등)
- PCM 마크가 부착되어 있지 않은 경우
- 무상보증기간이 경과한 경우

경기도 안양시 동안구 학의로 268 안양메가밸리 302호

Tel: 031- 420- 5886 Fax: 031- 420- 5879

한국피씨엠 주식회사

<http://www.hankookpcm.co.kr>